

Общие сведения

Металлические КНАУФ-профили изготавливаются в соответствии с 1121-012-04001508-2011 и представляют собой длинномерные элементы, выполненные методом холодной прокатки стальной ленты на современном профилегибочном оборудовании.

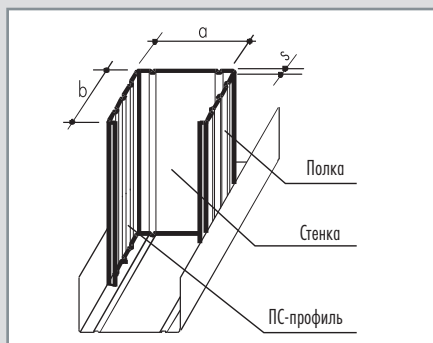
Профили используются во всех категориях зданий: жилых, общественных, производственных. Они являются одной из главных составляющих комплексных систем сухой отделки КНАУФ и служат для устройства каркасов, различных по конструкции и назначению, в том числе для перегородок поэлементной сборки, облицовок и подвесных потолков. Каркасы в свою очередь являются жестким основанием для крепления КНАУФ-листов или КНАУФ-суперлистов.

Стандартная длина профилей составляет 3000 мм, 3500 мм и 4000 мм, но по согласованию с заказчиком профили могут быть изготовлены другой длины. На стенках стоечных PS-, направляющих PN- и потолочных PP-профилей имеются продольные гофры, увеличивающие их жесткость.

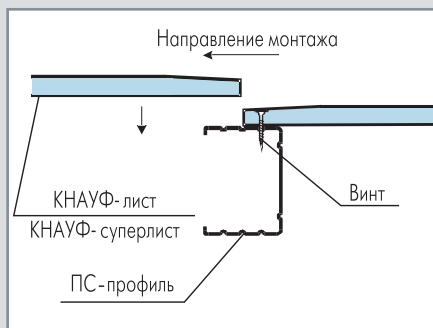
КНАУФ-профили выпускаются только с оцинкованным покрытием. Цинк на воздухе покрывается слоем углекислого цинка, который защищает его от окисления. Цинковое покрытие прочно соединено с поверхностью стали, образуя эффективный защитный слой, который может быть нарушен только путем воздействия на него концентрированных кислот. Места разрезов оцинкованных профилей не нуждаются в дополнительной защите от коррозии.

Резка и сборка профилей производится с помощью разнообразных приспособлений и инструментов (электроножницы, просекатели и т. д.), позволяющих существенно повысить производительность труда.

Виды профилей и их особенности



Металлические КНАУФ-профили классифицируются на: профили стоечные (ПС) с размерами сечений (ахb): 50х50, 75х50, 100х50 мм, номинальная толщина – 0,6 мм. профили направляющие (ПН) с размерами сечений: 50х40, 75х40, 100х40 мм, номинальная толщина – 0,6 мм. профили потолочные (ПП) с размерами сечения: 60х27 мм, номинальная толщина – 0,6 мм. профили потолочные направляющие (ПН) с размерами сечения: 28х27 мм, номинальная толщина – 0,6 мм. профили угловые (ПУ) с размерами сечения: 31х31 мм, номинальная толщина – 0,4–0,6 мм.



Профиль стоечный (ПС)

Стоечные профили имеют С-образную форму и служат в качестве вертикальных стоек каркасов, предназначенных для перегородок и облицовок на основе как КНАУФ-листов, так и КНАУФ-суперлистов. Монтируется стоечный профиль в паре с соответствующим по типоразмеру направляющим профилем.

Размер стенки PS-профиля обеспечивает плотную, без зазоров и деформирования полок стыковку с направляющим профилем.

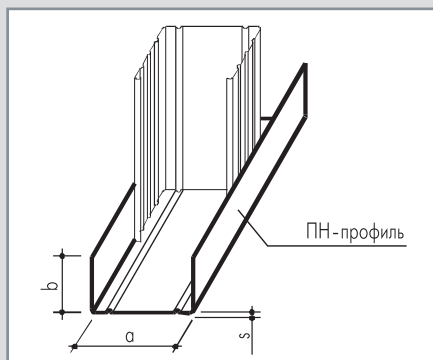
Расположение гофров на полке профиля – один в центре и два по краям на расстоянии 10 мм от центрального – значительно облегчает работу мастера по установке винтов в процессе крепления КНАУФ-листов или КНАУФ-суперлистов. Продольные гофры на полке PS-профиля придают ему дополнительную жесткость. Центральный гофр является ориентиром как при установке каркаса, так и при установке КНАУФ-листов или КНАУФ-суперлистов. В этом случае вероятность попадания винта мимо гофра полки практически отсутствует. Это особенно важно при устройстве многослойных обшивок.

Монтаж листов необходимо производить в одном направлении со стороны стенки стоечных профилей. Благодаря этому ввинчиваемый винт не будет отгибать внутрь полку профиля при креплении следующего листа.

На стенке профилей имеются три пары отверстий диаметром 33 мм или специальные просечки, которые позволяют протянуть электропроводку внутри перегородок и облицовок.

Выбор профиля осуществляется исходя из необходимой высоты перегородки, ее конструкции (однослойная или двухслойная) и требований к звукоизоляции.

Крепление стоечного профиля к направляющему производится при помощи просекателя методом «просечки с отгибом».

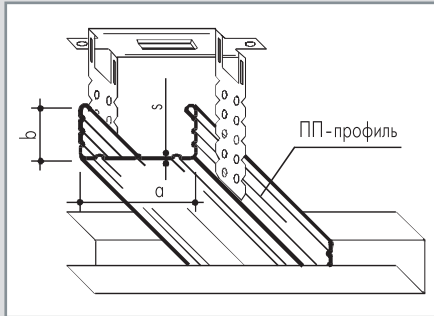


Профиль направляющий (ПН)

Направляющие профили имеют П-образную форму и служат в качестве основания для стоечных профилей, а также для устройства перемычек между ними в каркасах перегородок и облицовок. ПН-профили монтируются в паре с соответствующим по размеру PS-профилем.

Направляющие КНАУФ-профили производятся с готовыми отверстиями диаметром 8 мм в стенке профиля, предназначенными для установки дюбелей, что существенно облегчает процесс крепления профиля к несущему основанию. При необходимости дополнительные отверстия для дюбелей можно просверлить в стенке профиля с помощью дрели.

Виды профилей и их особенности



Профиль потолочный (ПП 60x27)

Потолочный профиль имеет С-образную форму и предназначен для устройства каркасов подвесных потолков и облицовок стен.

Полки ПП-профиля имеют по три гофра, придающих ему дополнительную жесткость. Стенка профиля также имеет три гофра – один в центре и два более широких по краям.

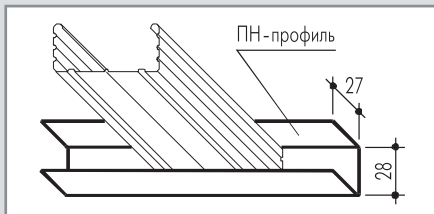
Крепление ПП-профиля к несущим основаниям (перекрытиям) осуществляется при помощи специальных подвесов.

Края полок профиля загнуты внутрь, и за счет этого он висит на подвесе с зажимом.

Прямые подвесы крепятся на профиле при помощи винтов LN.

Широкая (60 мм) стенка служит удобным основанием для крепления КНАУФ-листов или КНАУФ-суперлистов.

С использованием специальных соединителей, входящих в комплект подвесного потолка, ПП-профиль позволяет произвести быстрый и несложный монтаж.



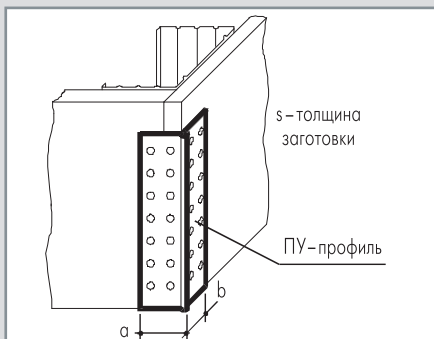
Профиль направляющий потолочный (ПН 28x27)

Направляющий потолочный профиль используется для монтажа каркаса одноуровневых подвесных потолков и облицовок стен.

При монтаже каркасов подвесного потолка ПН-профиль крепится по периметру помещения.

В случае установки каркаса облицовки профиль крепится к полу и потолку.

В стенке профиля имеются отверстия диаметром 8 мм. Они расположены с шагом около 250 мм и предназначены для крепления к стенам при помощи дюбелей.



Профиль угловой (ПУ 31x31)

Профиль угловой предназначен для защиты наружных углов обшивок из гипсовых строительных плит или гипсоволокнистых листов от механических повреждений.

Сечение ПУ-профиля выполнено в форме острого угла (85°), что обеспечивает его плотное прилегание к поверхности угла перегородки или облицовки.

Полки профиля имеют перфорацию в виде отверстий диаметром 5 мм. При его установке в отверстия проникает шпаклевка, предварительно нанесенная на угол конструкции, что обеспечивает прочное сцепление профиля с поверхностью обшивки.



Профиль арочный

Профиль арочный является основой криволинейных конструкций (главным образом потолков) и изготавливается из ПП-профиля 60x27 с различными радиусами гибки, но не менее 500 мм. Гибка может быть выполнена как стенками внутрь, так и наружу, что будет определять, соответственно, выпуклую или вогнутую форму. Максимальная длина дуги арочного профиля (развертка) составляет 6000 мм, что обусловлено возможностями производства.